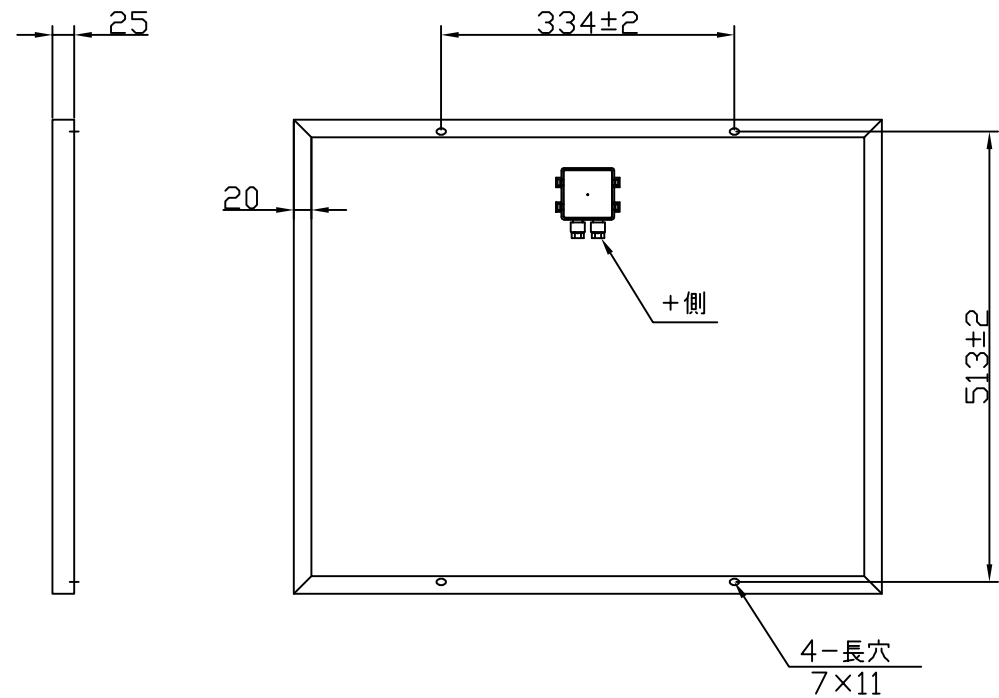
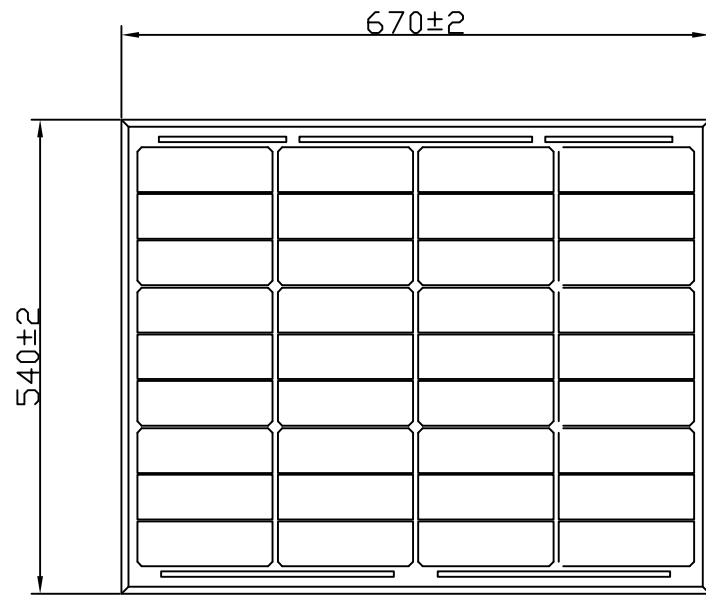


Rev.	Date	Revision note	Signature	Checked
△				
△				
△				



(電気特性)

型式：SM-50-17.5-25-M
 セル：単結晶
 最大出力電力 (Pmax) : 50W
 開放電圧 (Voc) : 22.74V
 短絡電流 (Isc) : 2.84A
 最大出力動作電圧 (Vmp) : 19.35V
 最大出力動作電流 (Imp) : 2.65A
 重量 : 4.0kg

Designed by	Checked by	Approved by-data	Material	Finish
福島	松島	松島	-	-
Filename	Date	Unit	Scale	
S700035-D01-1	2019/3/26	-	-	
TITLE: ソーラーパネル (SM-50-17.5-25-M)				
DRAWING NUMBER: S700035-D01-1				Size: A3

新和工業株式会社
 SHINWA INDUSTRIAL CO., LTD.